

NTシーティングプレート

日東鐵工(株)製たて込み簡易土留設計施工指針適用製品

- 強固に設計・製作されており、安全な作業空間を確保できます。
- ユニット化された少量部材で構成されているため、取扱いが容易でスピーディーな土留支保工が可能です。
- 掘削機とクレーン車だけで建て込み・引き抜き回収が行え、低騒音・無公害の施工が可能です。

■重土圧用シーティングプレート(H=6.0m以下)

型 式	長さ (mm)	高さ (mm)	厚さ (mm)	ポスト厚 (mm)	質量 (kg)
SR-3015	3,000	1,500	114	165	535
SP-3010	3,000	1,000	140	165	310
SP-3005	3,000	500	145	165	180



■軽土圧用ミニシーティングプレート(H=3.0m以下)



型 式	長さ (mm)	高さ (mm)	厚さ (mm)	ポスト厚 (mm)	質量 (kg)
MCP-3015	3,000	1,500	69	130	390
MSP-3010	3,000	1,000	80	130	220
MSU-3010	3,000	1,000	80	130	210
MSP-3005	3,000	500	87	130	140
MSP-2510	2,500	1,000	80	130	205
MSP-2505	2,500	500	85	130	130
MSP-2010	2,000	1,000	80	130	165
MSP-2005	2,000	500	85	130	100

■軽土圧用フラットトッププレート(H=3.0m以下)



型 式	長さ (mm)	高さ (mm)	厚さ (mm)	ポスト厚 (mm)	質量 (kg)
FT-3015	3,000	1,500	66	87	340
FT-3010	3,000	1,000	66	87	230
FT-3005	3,000	500	67	87	130

■施工上のご注意

1. 施工時は、労働安全衛生規則・通達を厳守して下さい。
2. 組立ては、必ず安定した平坦地で行い、特に風による転倒にご注意下さい。
3. 押込み前の先掘は、50cm以下の背面土砂が崩落しない深さで施工して下さい。
4. 押込みは左右均等に行い、切りばりの水平角度が5度以上傾かないように施工して下さい。
5. 埋戻し時は、最下段の切りばりが埋まらないように施工して下さい。
6. 覆工が必要な場合は、H鋼等のまくら材を使用し、直接土留材に荷重をかけないで下さい。
7. 製品の強度及びご不明な点がございましたら、取扱店までお問い合わせ下さい。

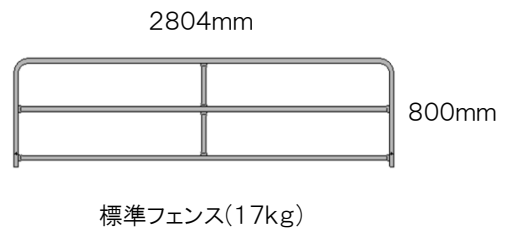
NTシーティングプレート

■切りばり(各種プレート共通)

型 式	質量 (kg)	切りばり寸法 (mm)	適用掘削幅(mm)		
			シーティング	ミニシーティング	フラットトップ
MST-10	19	540 ~ 770	—	800 ~ 1,000	—
ST-13	21	650 ~ 980	1,000 ~ 1,300	950 ~ 1,200	850 ~ 1,130
ST-15	23	850 ~ 1,180	1,200 ~ 1,500	1,150 ~ 1,400	1050 ~ 1,330
ST-20	30	1,020 ~ 1,670	1,350 ~ 2,000	1,300 ~ 1,900	1,220 ~ 1,820
MST-24	36	1,520 ~ 2,170	—	1,800 ~ 2,400	—
ST-25	36	1,520 ~ 2,170	1,850 ~ 2,500	—	1,720 ~ 2,320
ST-30	42	2,020 ~ 2,670	2,350 ~ 3,000	2,300 ~ 2,900	2,220 ~ 2,820
ST-35	51	2,520 ~ 3,170	2,850 ~ 3,500	2,800 ~ 3,400	2,720 ~ 3,320
ST-40	56	3,020 ~ 3,670	3,350 ~ 4,000	3,300 ~ 3,900	3,220 ~ 3,820
ST-45	73	3,520 ~ 4,170	3,850 ~ 4,500	3,800 ~ 4,400	3,720 ~ 4,320

※プレート・切りばりとも掲載以外の型式もご相談下さい。尚、取扱店により、取扱う種類が異なります事をご了承願います。

■専用フェンス



- セットハンマー1つあれば、短時間での取付けが可能です。
- 重土圧用(SP)・軽土圧用(MSP)どちらのシーティングプレートにも取付け可能です。

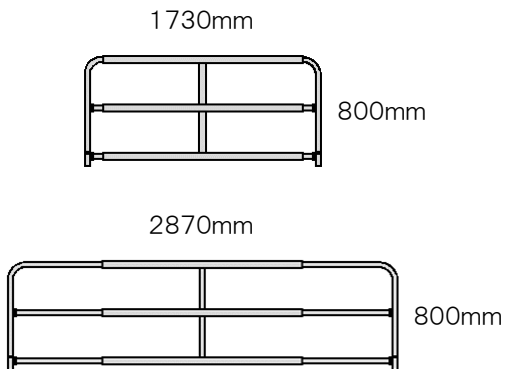


フェンス取付け部

＜フェンス取付け金具の使用位置＞
 重土圧用(SP)パネル / 左側に緑・右側に赤
 軽土圧用(MSP)パネル / 左側に赤・右側に緑
 フェンス1本に取付け金具が各色1個必要です。



フェンス取付け金具(4kg)



- ⚠ フェンス取付けの際、コッター(くさび)をセットハンマーでしっかりと固定して下さい。
- ⚠ フェンスにもたれたり、手すりとして使用したりしないで下さい。
- ⚠ フェンスは、開口部との境界を明示するもので、転落防止のための強度は勘案しておりません。

ご不明な点やお気付きの点がございましたら、取扱店までお問い合わせ願います。



本社・研修所 / 〒575-0013 大阪府四條畷市田原台8-2-5
 TEL. 0743-78-9000 FAX. 0743-78-8738
<http://speedshore.co.jp/>

取扱店