

# スピードジョア

## 強度計算書

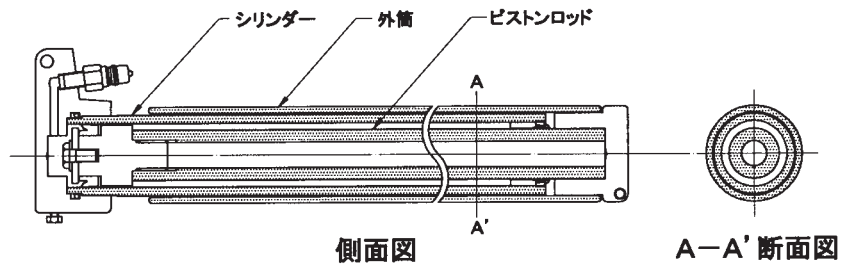


日本スピードジョア株式会社

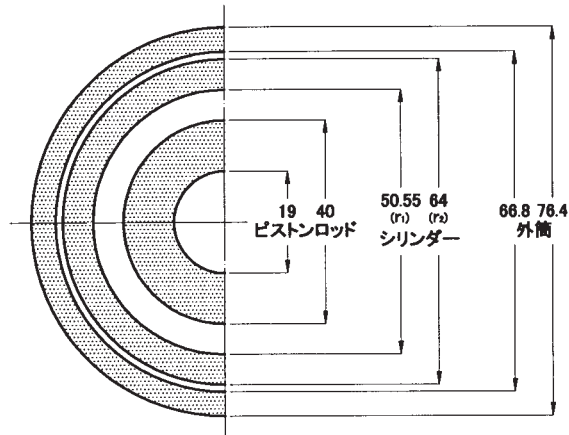
# 水圧シリンダー

## ■製品断面図

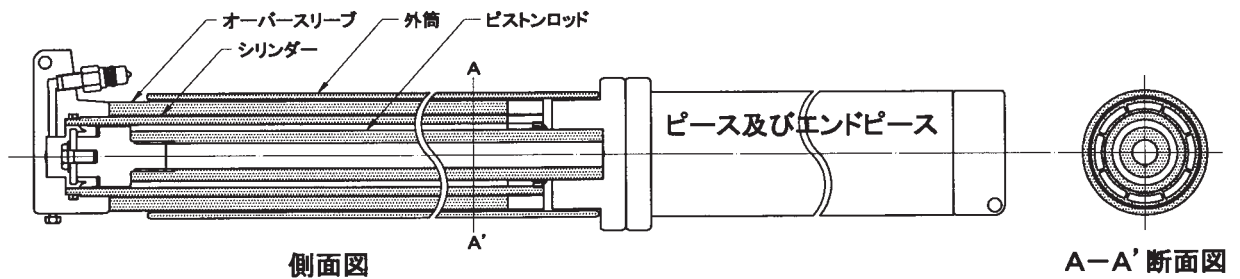
### 標準型シリンダー



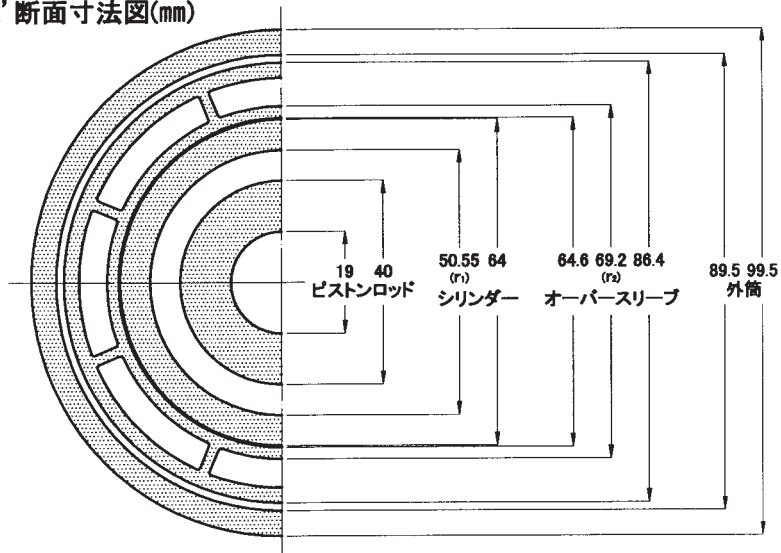
A-A' 断面寸法図(mm)



### 強力型シリンダー



A-A' 断面寸法図(mm)



## ■機械的性質 (JIS保証値)

使用材質	A6061S-T6 (JIS H4080)
引張強さ (N/mm <sup>2</sup> )	295
耐力 (N/mm <sup>2</sup> )	245
伸び (%)	12
応力の基準値 (F値) (N/mm <sup>2</sup> )	*236

\*F値は、引張強さの80%と耐力を比較した低い方の値とする。

## ■部材の許容応力 (アルミニウム合金建築構造設計施工基準による)

許容引張応力 (N/mm <sup>2</sup> )	157 (F/1.5)
許容せん断応力 (N/mm <sup>2</sup> )	90 (F/1.5√3)
縦弾性係数 (kN/mm <sup>2</sup> )	70

## ■製品の保証強度

項目	標準型シリンダー	強力型シリンダー
許容軸力	73.5 (kN)	98.0 (kN)
条件	(社) 仮設工業会において圧縮試験の結果、圧縮に対してシリンダー部材の破損が現象として得られたため、この最弱部について検討する。	
シリンダー部材の応力破壊	$P = \frac{n^2 - 1}{n^2 + 1} \times \sigma_0$ $= \frac{0.61}{2.61} \times 324$ $= 75.72 \text{ (N/mm}^2\text{)}$ <p>注釈  <math>n = r_2/r_1 = 1.266</math>  <math>r_1 = 50.55</math> (シリンダー内径)  <math>r_2 = 64</math> (シリンダー外径)  <math>\sigma_0 =</math> 引張強さ (材料検査証明書参照)</p>	$P = \frac{n^2 - 1}{n^2 + 1} \times \sigma_0$ $= \frac{0.87}{2.87} \times 324$ $= 98.22 \text{ (N/mm}^2\text{)}$ <p>注釈  <math>n = r_2/r_1 = 1.369</math>  <math>r_1 = 50.55</math> (シリンダー内径)  <math>r_2 = 69.2</math> (シリンダー外径+α)  <math>\sigma_0 =</math> 引張強さ (材料検査証明書参照)</p>
シリンダー部材の押力破壊	$W = P \times A$ $= 75.72 \times \frac{\pi \times 50.55^2}{4}$ $= 151,888 \text{ (N)}$ <p>注釈  <math>A =</math> シリンダー内面積</p>	$W = P \times A$ $= 98.22 \times \frac{\pi \times 50.55^2}{4}$ $= 197,021 \text{ (N)}$ <p>注釈  <math>A =</math> シリンダー内面積</p>
シリンダー部材の安全率	$W \div \text{許容軸力}$ $151,888 \div 73,500 = 2.06$	$W \div \text{許容軸力}$ $197,021 \div 98,000 = 2.01$





## 1. 試験目的

### (1) 供試体の使用目的

地面掘削時に土留用の切梁として使用

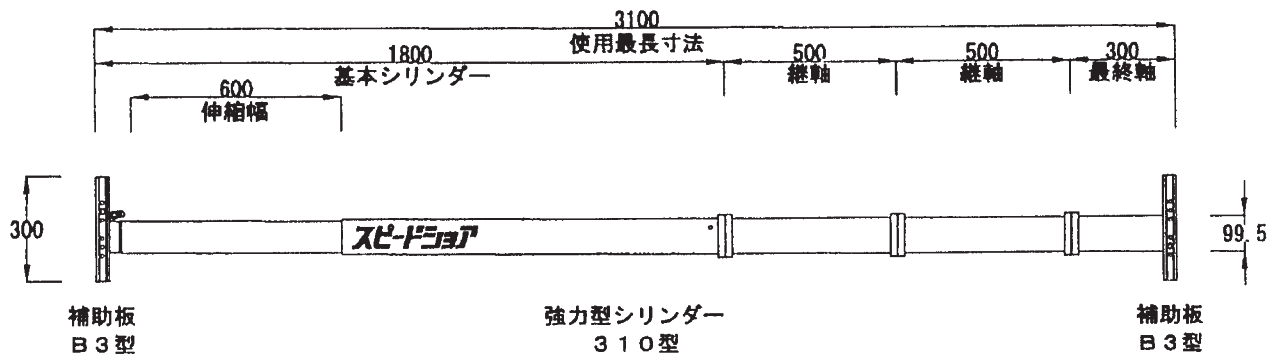
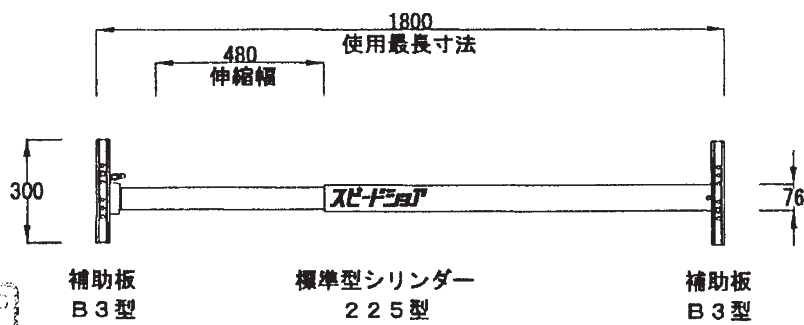
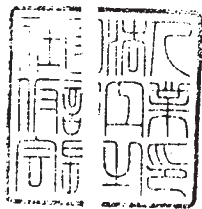
### (2) 試験目的

工事発注者への使用承認願いを申請する為の強度資料として使用

## 2. 供試体概要

スピード土留（水圧シリンダー）

型式：標準型 225 型、強力型 310 型



### 3. 試験成績

#### (1) 試験方法

試験方法図のようにセットした供試体に鉛直荷重を作用させ、最大荷重を測定した。  
なお、測定は以下のように行った。

- ① 試験機は 2000KN 大型試験機を使用し、測定レンジは 500KN とした。

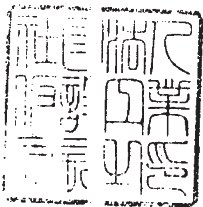
#### (2) 試験結果

##### 試験 NO.1 (標準型 225 型)

供試体 NO.	1	2	3
最大荷重 kN	167	163	167

##### 試験 NO.2 (強力型 310 型)

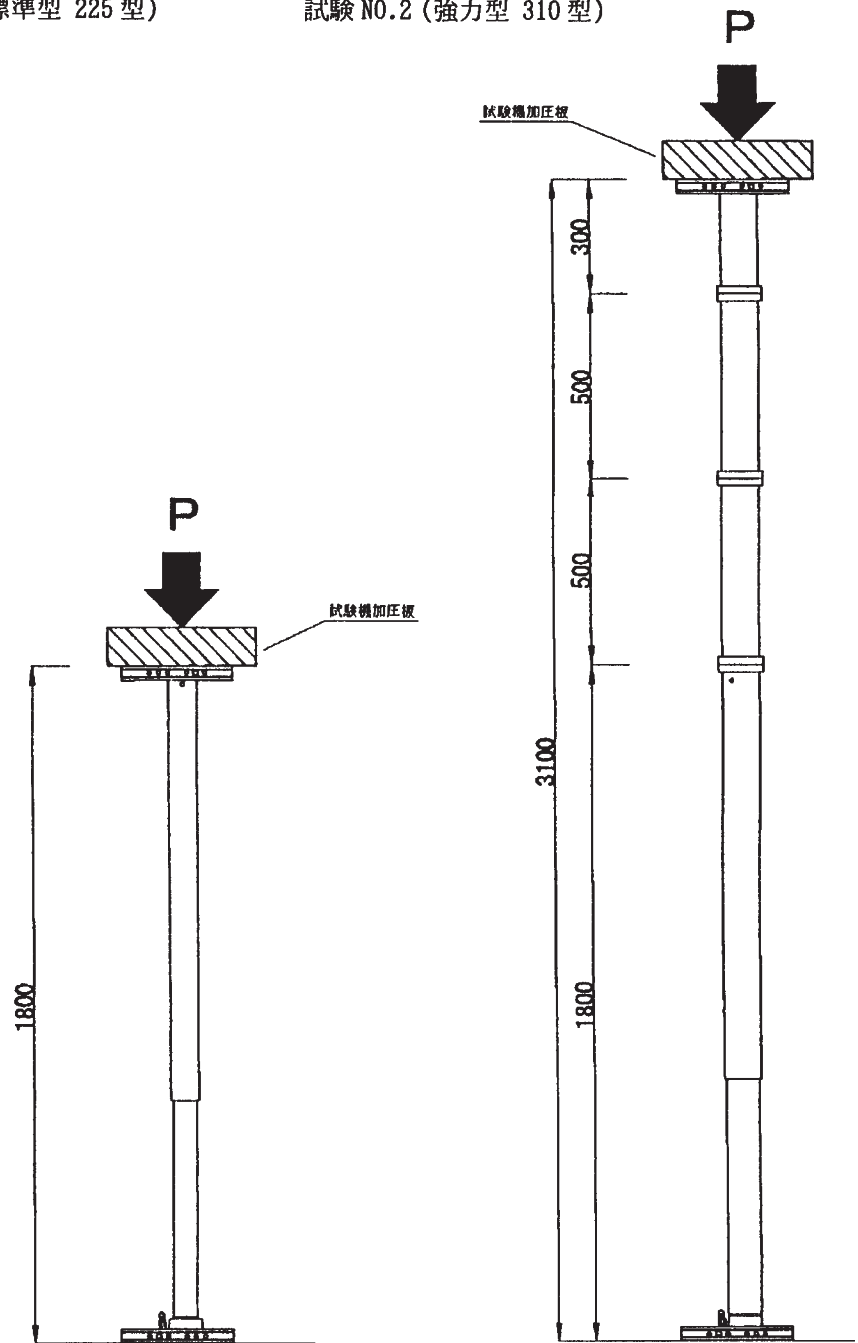
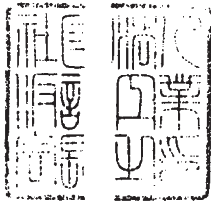
供試体 NO.	1	2	3
最大荷重 kN	234	233	232



試験方法図

試験 NO.1 (標準型 225 型)

試験 NO.2 (強力型 310 型)







## 強度等試験結果証明書

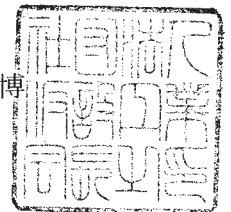
総数 4頁中の 1頁  
証明書番号 05061-3117

- |                   |                                     |
|-------------------|-------------------------------------|
| 1. 申請会社名          | 日本スピードショア株式会社<br>大阪府四條畷市田原台8丁目2-5   |
| 2. 試験品目及び数量       | スピード土留 強力型シリンダー 9本                  |
| 3. 試験実施日          | 平成18年2月14日                          |
| 4. 実施試験所          | 社団法人仮設工業会 東京試験所<br>埼玉県所沢市東所沢4丁目8番3号 |
| 5. 試験方法           | 別紙「試験成績書」のとおり                       |
| 6. 試験結果           | 別紙「試験成績書」のとおり                       |
| 7. 試験機の種類<br>及び型式 | 2000kN 圧縮試験機 (IP-B-V32)             |

強度等試験結果は以上のとおりであることを証明する

平成18年3月13日

東京都港区芝5丁目26番20号  
社団法人 仮設工業会  
会長 尾添 博



# 試験成績書



総 数 4 頁 中 の 2 頁  
 試験番号 05061-3117-01R

1. 仮設機材の種類・型式及び数量  
 スピード土留 強力型シリンダー 410型 3本

2. 試験方法

試験方法図のように鉛直荷重を作用させ、最大荷重を調べた。  
 尚、測定は以下のとおりに行った。

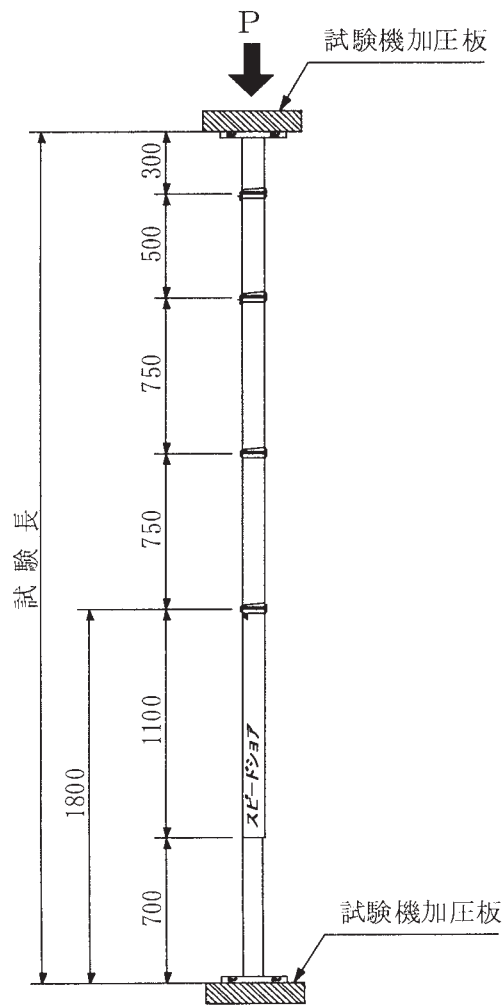
- ・試験機は2000kN大型試験機を使用し、測定レンジは500kNとした。

3. 試験結果

平押しによる圧縮試験

供試体 No.	1	2	3
最大使用長 mm	4105	4110	4105
強 度 kN	227	205	228

4. 試験方法図



強力型シリンダー410型



# 試験成績書

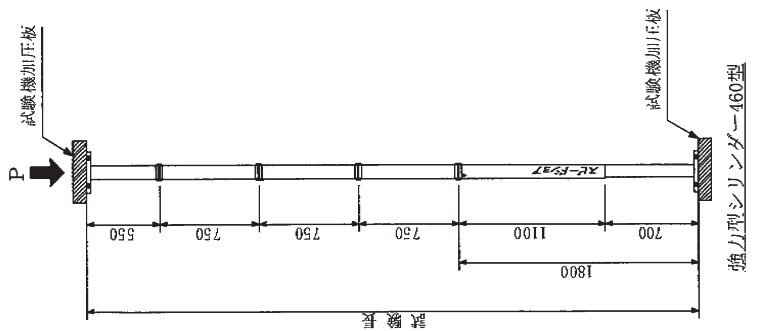
総数 4頁中の3頁  
試験番号 05061-3117-02R

- 仮設機材の種類・型式及び数量  
スピード土留 強力型シリリダ― 460型 3本
- 試験方法  
試験方法図のように鉛直荷重を作用させ、最大荷重を調べた。  
尚、測定は以下のとおりに行った。  
・試験機は2000kN大型試験機を使用した。

### 3. 試験結果 平均したによる圧縮試験

供試体 No.	1	2	3
最大使用長 mm	4593	4597	4600
強度 kN	201	169	191

### 4. 試験方法図



強力型シリリダ―460型



# 試験成績書

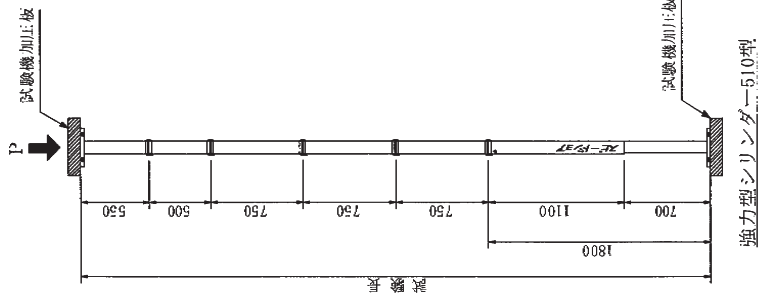
総数 4頁中の4頁  
試験番号 05061-3117-03R

- 仮設機材の種類・型式及び数量  
スピード土留 強力型シリリダ― 510型 3本
- 試験方法  
試験方法図のように鉛直荷重を作用させ、最大荷重を調べた。  
尚、測定は以下のとおりに行った。  
・試験機は2000kN大型試験機を使用した。

### 3. 試験結果 平均したによる圧縮試験

供試体 No.	1	2	3
最大使用長 mm	5095	5095	5097
強度 kN	150	145	133

### 4. 試験方法図



強力型シリリダ―510型

## ■水圧シリンダー破壊試験写真

標準型シリンダー  
(225型)



強力型シリンダー  
(310型)



強力型シリンダー  
(410型)



# アルミ製腹起し

## ■性 能

項目 \ 型 式	W A 型	W D 型
重 量 (kg/m)	9.28	7.46
断 面 積 (cm <sup>2</sup> )	34.37	27.62
断 面 係 数 (cm <sup>3</sup> )	121.0	62.6
断面2次モーメント (cm <sup>4</sup> )	726.1	234.9

## ■機械的性質 (JIS保証値)

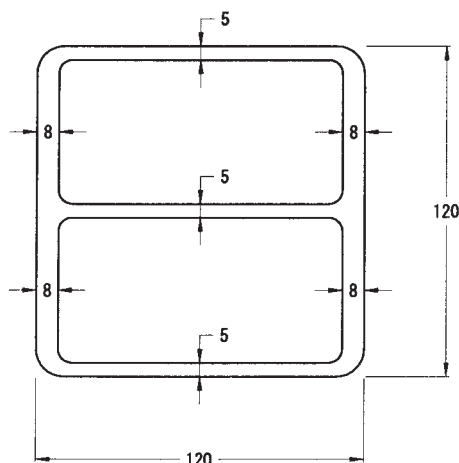
使 用 材 質	A6061S-T6 (JIS H4100)
引 張 強 さ (N/mm <sup>2</sup> )	265
耐 力 (N/mm <sup>2</sup> )	245
伸 び (%)	10
応力の基準値 (F 値) (N/mm <sup>2</sup> )	*212

\*F値は、引張強さの80%と耐力を比較した低い方の値とする。

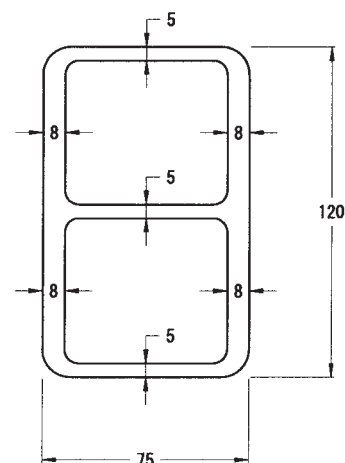
## ■製品の許容応力 (アルミニウム合金建築構造設計施工基準による)

許容引張応力 (N/mm <sup>2</sup> )	141 (F/1.5)
許容せん断応力 (N/mm <sup>2</sup> )	81 (F/1.5√3)
縦弾性係数 (kN/mm <sup>2</sup> )	70

## ■断面寸法図 (mm)



WA型



WD型



# ■アルミ製腹起しの材料検査証明書

## WA型

納入先: 株式会社 トヨタ自動車株式会社 七ヶ丘製作所 品名: 61S アルミ製腹起し  
注文主: アイ・システムズ株式会社 品名: 61S アルミ製腹起し  
品名: 61S アルミ製腹起し  
日付: 2002年 5月 9日

No. 4-204504-10 (2)

規格		製作No.		製品寸法		注文員数	質量						
4-917 61S TG		4-37101		ODM-1R X 400C.									
試験項目 規格値	試験片	引張試験		7クロケツ									
	標点距離 mm	厚さ mm	幅又は径 mm		引張強さ (N/MM2)	耐力 mm	伸び %						
チャージNo.	ロットNo.			265. 以上 取替	245. 以上 取替	10. 以上 取替							
91591	A2316 -1	50.		317	307	13.4	コウカク						
"	" -2	50.		308	299	14.0	コウカク						
化学成分 (%)													
規格値	SI	FE	CU	MN	MG	CR	ZN	TI	OTHER EACH	OTHER TOTAL	AL	外観寸法検査	
チャージNo. (61S) 91591	取替 0.70	取替 0.20	取替 0.31	取替 0.03	取替 0.96	取替 0.04	取替 0.02	取替 0.02	取替 -	取替 -	取替 RE	寸法検査	表面検査

以上御指定の規格に合格していることを証明します。

立会者



株式会社 神戸製鋼所 長府製造所 品質保証室長  
〒752-0953 下関市長府港町14番1号  
TEL 0832-46-1211 (代表)



## WD型

納入先: 株式会社 トヨタ自動車株式会社 七ヶ丘製作所 品名: 61S アルミ製腹起し  
注文主: アイ・システムズ株式会社 品名: 61S アルミ製腹起し  
品名: 61S アルミ製腹起し  
日付: 2002年 5月 11日

No. 4-204503-10 (2)

規格		製作No.		製品寸法		注文員数	質量						
4-917 61S TG		4-37100		ODM-1S X 400C.									
試験項目 規格値	試験片	引張試験		7クロケツ									
	標点距離 mm	厚さ mm	幅又は径 mm		引張強さ (N/MM2)	耐力 mm	伸び %						
チャージNo.	ロットNo.			265. 以上 取替	245. 以上 取替	10. 以上 取替							
91591	A2495 -1	50.		343	336	11.0	コウカク						
"	" -2	50.		324	317	12.1	コウカク						
"	A2496 -1	50.		326	304	12.7	コウカク						
"	" -2	50.		320	307	11.8	コウカク						
化学成分 (%)													
規格値	SI	FE	CU	MN	MG	CR	ZN	TI	OTHER EACH	OTHER TOTAL	AL	外観寸法検査	
チャージNo. (61S) 91591	取替 0.70	取替 0.20	取替 0.31	取替 0.03	取替 0.96	取替 0.04	取替 0.02	取替 0.02	取替 -	取替 -	取替 RE	寸法検査	表面検査

以上御指定の規格に合格していることを証明します。

立会者



株式会社 神戸製鋼所 長府製造所 品質保証室長  
〒752-0953 下関市長府港町14番1号  
TEL 0832-46-1211 (代表)





本社・研修所 〒575-0013 大阪府四條畷市田原台8-2-5  
TEL. 0743(78)9000 FAX. 0743(78)8738  
[Http://www.speedshore.co.jp/](http://www.speedshore.co.jp/)

取扱店