

スーパーパネル

たて込み簡易土留工法
設計施行指針適用製品

ボックス式パネル土留



フレーム部には鉄鋼材、パネル部にはアルミ合金形材を採用し、シンプル・堅牢・軽量を兼ね備えた浅溝用のパネル型土留。深さ1.5mより0.5m単位で対応できます。

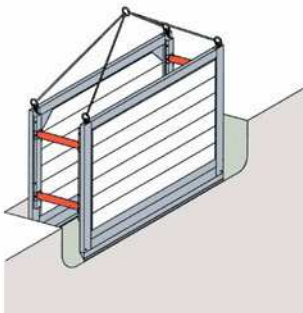


適用範囲

土質	ヒービング及びボイリングの恐れのない土質。
掘削深さ	砂質土4m・粘性土3.5m以下を原則とする。(L=3.0m)
掘削幅	4.7m以下とする。
地下埋設物	横断管が30m区間に4ヶ所以下、又は切廻し可能な場合。
架空線	施工時に架空線(高圧線、電話線)に対し、安全な距離が保てること。
湧水	周辺地盤に影響を及ぼさない排水量。

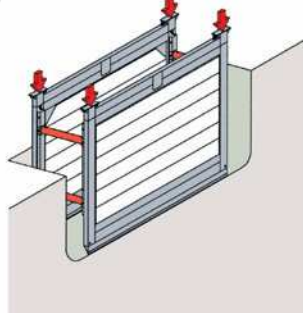
施工方法

1



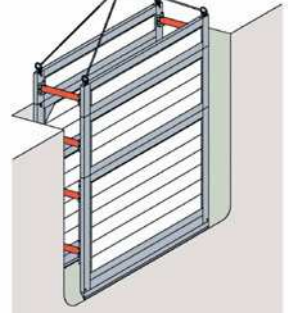
掘削幅に適応した切りばりを基本パネルに取付け、予掘り溝にたて込む。

2



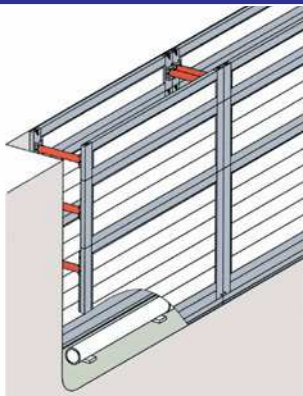
パネルプロテクターを連結させ、土砂の掘削と矢印部の押込みを行う。

3



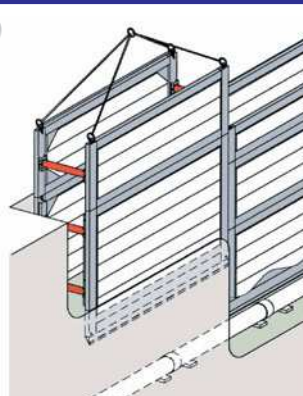
計画深さまで掘削と押込みを繰り返し、順次継パネルを連結させる。

4



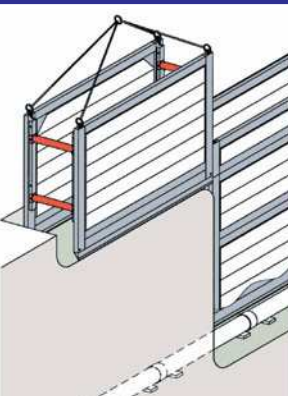
計画延長区間までたて込み後、床付け・配管作業を行う。

5



土砂を埋め戻しながら徐々に引抜き、順次継パネルを撤去して行く。

6



土壁が崩れない深さになるまで引抜き後、基本パネルを撤去する。

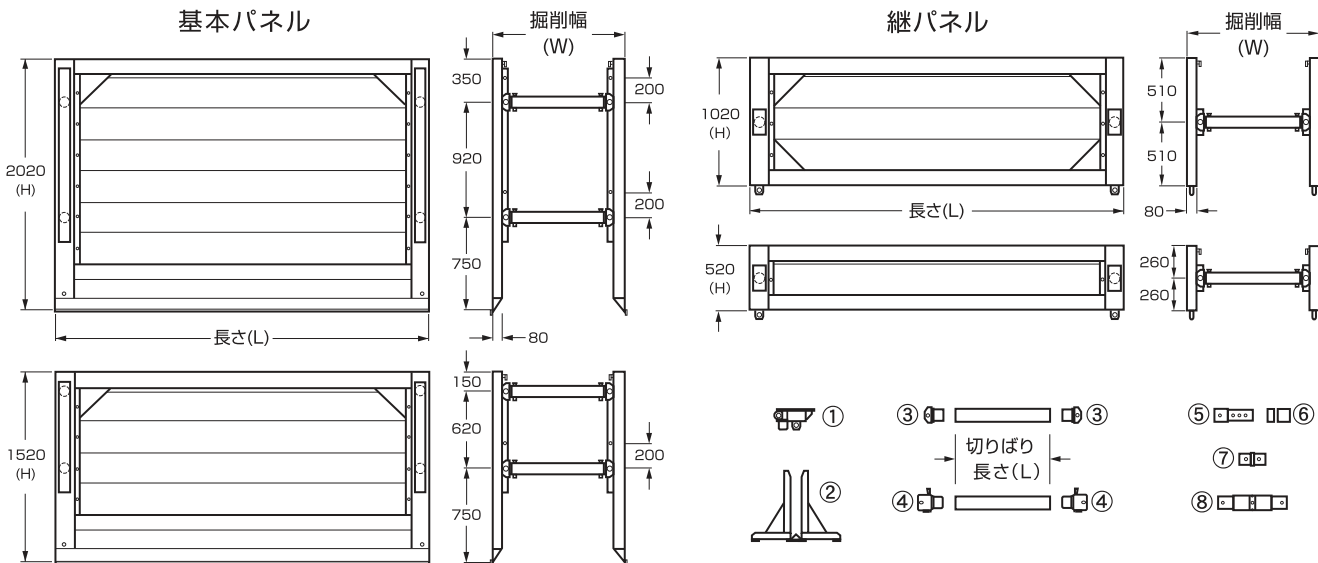


日本スピードショウ株式会社

スーパーパネル

■名称・寸法図・仕様

【単位:mm】



品名	型式	長さ(L) (mm)	高さ(H) (mm)	質量 (1枚当り) (kg)	品名	型式	長さ(L) (mm)	高さ(H) (mm)	質量 (1枚当り) (kg)
基本パネル	E3020	3,000	2,020	327	継パネル	3010	3,000	1,020	163
	E3015		1,520	269		3005		520	104
	E2020	2,000	2,020	246		2010	2,000	1,020	116
	E2015		1,520	198		2005		520	76

品名	型式	長さ(L) (mm)	掘削幅(W) (mm)*1	質量 (1本当り) (kg)	品名	長さ (mm)	質量 (単品当り) (kg)	
切りばり	40	380	800	3.5	① パネルプロテクター(S)		7.0	
	50	480	900	4.5	② パネルスタンド	700	22.0	
	60	580	1,000	5.5	③ 切りばり取付ブラケット		3.2	
	70	680	1,100	6.5	④ 新型切りばり取付ブラケット		8.0	
	80	780	1,200	7.5	切りばり オフ ション	⑤ 継軸*2	305	3.4
	90	880	1,300	8.5		⑥ 継軸用カラー	50	0.5
	120	1,180	1,600	11.5		⑦ 中間継軸	100	1.0
	140	1,380	1,800	13.5		⑧ 切りばりジャッキ	210	2.6
		160	1,580	2,000	15.5		550~750	19.8

*1) 新型切りばり取付ブラケット使用時の掘削幅。切りばり取付ブラケット使用時は、掘削幅が100mm狭くなります。

*2) 切りばりに継軸を取付けると、各切りばりの長さを3段階(+100mm・+150mm・+200mm)伸長できます。

■施工上のご注意

1. 施工時は、労働安全衛生規則・通達を厳守すると共に、当製品の設計施工ガイドに従って施工して下さい。
2. 組立ては、必ず安定した平坦地で行い、特に風による転倒にご注意下さい。
3. 押込み前の先掘は、50cm以下の背面土砂が崩落しない深さで施工して下さい。
4. 押込みは左右均等に行い、切りばりの水平角度が5度以上傾かないように施工して下さい。
5. 埋め戻し時は、最下段の切りばりが埋まらないように施工して下さい。
6. 埋め戻し撤去後の仮置き時は、安定した平坦地で専用のパネルスタンドを使用して下さい。
7. 覆工が必要な場合は、H鋼等のまくら材を使用し、直接土留材に荷重がかからないようにして下さい。
8. 適用範囲外での使用については、取扱店までご相談下さい。

たて込み簡易土留協会会員

 **日本スピードショア株式会社**

本社・研修所 〒575-0013 大阪府四條畷市田原台8-2-5
TEL.0743-78-9000 FAX.0743-78-8738
<http://speedshore.co.jp/>

取扱店

記載されている内容は、製品改良のため予告なしに変更する場合があります。